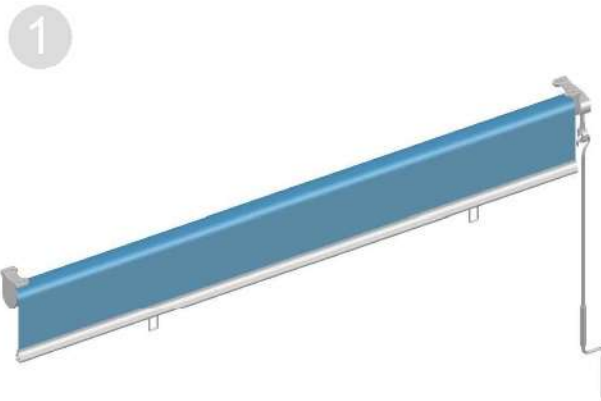




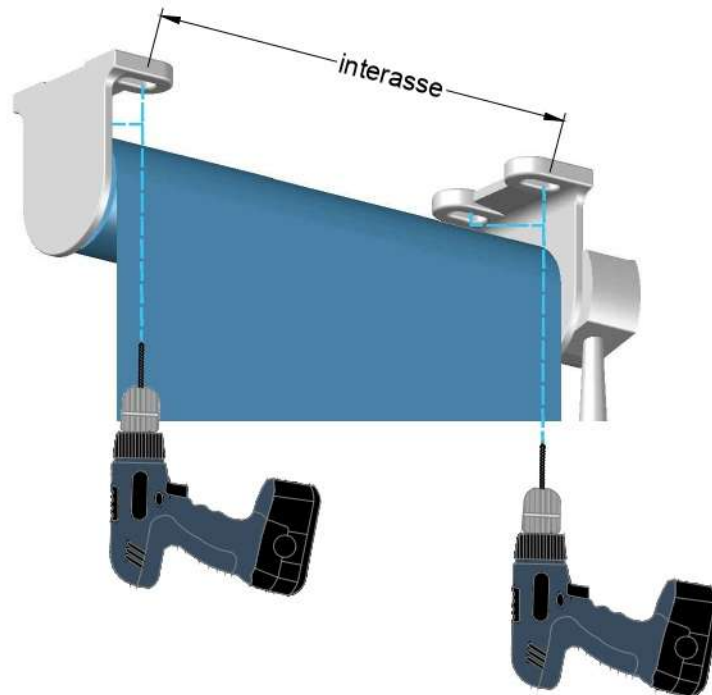
ISTRUZIONI DI MONTAGGIO "5000"





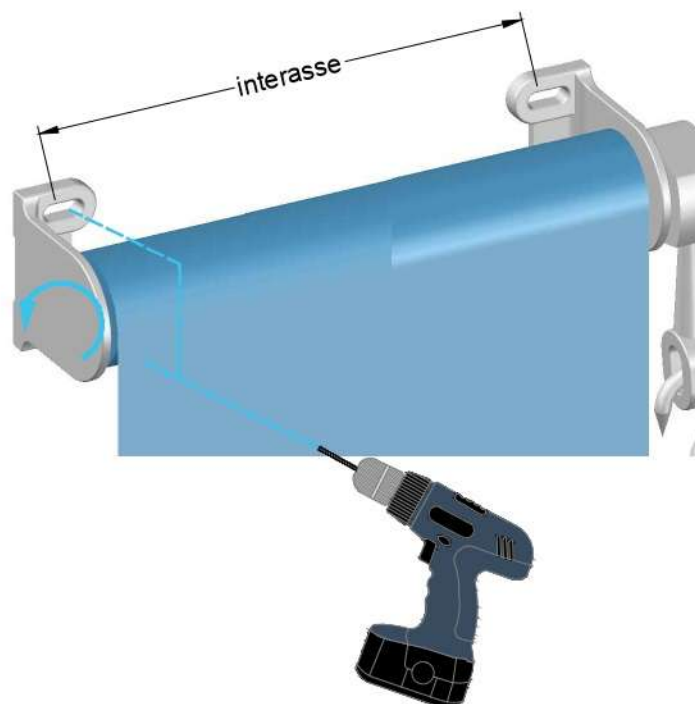
3

Fissare le staffe a soffitto con i tasselli adatti
misurare l'interasse sulla tenda confezionata



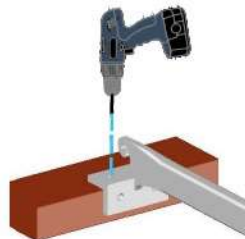
4

Fissare le staffe a parete con i tasselli adatti
misurare l'interasse sulla tenda confezionata





5 Fissare i braccetti alla ringhiera



Inserire gli occhioli nell' apposito incavo



Fissare il tappo inserendo la vite autofilettante tra il tondino del telo e l'alluminio



Abbassare la tenda e posizionare gli occhioli in prossimità dei ganci

