



ZANZARIERA AMERICA

GUIDA ALL'USO E MANUTENZIONE

**Made24.it**  
info@made24.it  
Tel.:081 8611269  
WhatsApp:338 6078161

L'azienda si congratula con lei per l'acquisto della zanzariera; vi preghiamo cortesemente di leggere attentamente il contenuto di questo documento e di conservarlo. Il presente manuale è parte integrante della zanzariera e ha lo scopo di fornire tutte le informazioni necessarie per l'installazione, l'uso e la manutenzione. Le istruzioni, i disegni e la documentazione contenuti nel presente manuale sono di natura tecnica riservata, di stretta proprietà dell'azienda e non possono essere riprodotti in alcun modo, nè integralmente, nè parzialmente.

## AVVERTENZE

---

Le zanzariere sono destinate a proteggere dagli insetti, roditori e piccoli rettili e non a garantire la sicurezza o ad evitare che oggetti o persone penetrino all'interno, non impediscono a un bambino di cadere dalla finestra.

Zanzariera ad avvolgimento verticale dotata di molla; l'uso è consigliato pertanto a persone adulte.

Si raccomanda di tenere lontani i bambini in quanto se la zanzariera è montata su porte, l'urto accidentale della rete potrebbe provocare un azionamento del prodotto, inoltre durante l'azionamento della zanzariera, mantenere il viso e il corpo a distanza per evitare danni causati dal rapido movimento della barra maniglia, dovuto all'energia accumulata dalla molla.

In situazioni di scarsa visibilità e per persone con difficoltà visive, la rete potrebbe essere poco individuabile, si consiglia di renderla evidente con segni colorati.

Il funzionamento in condizioni di gelo può danneggiare la zanzariera e in condizioni di vento eccessivo si consiglia di riavvolgerla. Non rimuovere le etichette del prodotto e del marchio CE dal manufatto.

L'azienda si riserva di apporre modifiche parziali o totali al prodotto senza preavviso declinando ogni responsabilità su eventuali dati inesatti.

L'azienda non risponde a interventi autonomi e senza preavviso per manomissioni e/o modifiche effettuate.

Il valore dettagliato **gtot** è indicato nella dichiarazione di prestazione

## MANUTENZIONE

---

Effettuare solo le operazioni di manutenzione indicate nelle istruzioni.

Sotto l'azione delle condizioni ambientali esterne la rete non favorisce la crescita di micro-organismi.

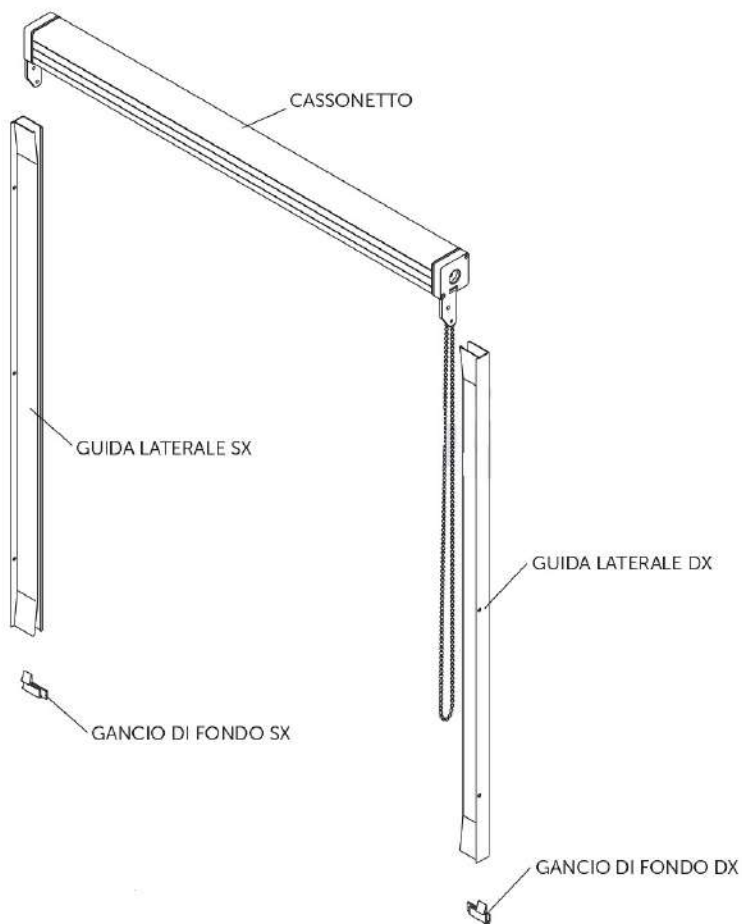
Per la pulizia esterna del prodotto utilizzare acqua e sapone, previa spazzolatura, sia per la rete che per i profili, avendo cura di effettuare un buon risciacquo.

Evitare l'uso di olii, grassi, detersivi abrasivi e solventi, la lubrificazione può essere effettuata con spray siliconici.

Si consiglia l'utilizzo del prodotto almeno una volta ogni tre mesi per evitare l'inchiodarsi dei meccanismi.

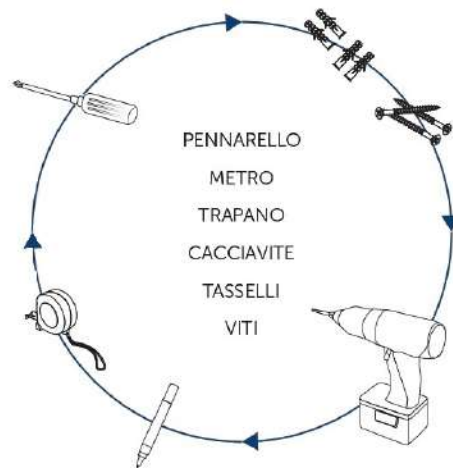
Ogni altro tipo di intervento deve essere eseguito da centri di assistenza autorizzati o dall'azienda.

La rete e/o alcuni componenti sono considerati prodotti soggetti a usura, pertanto è preferibile aderire a un servizio di assistenza programmata con i centri specializzati.



## ■ ATTREZZI PER IL MONTAGGIO

Assicurarsi di avere con se tutto lo stoffo necessario per un comodo e sicuro montaggio.



## ■ FASI DI FISSAGGIO CASSONETTO

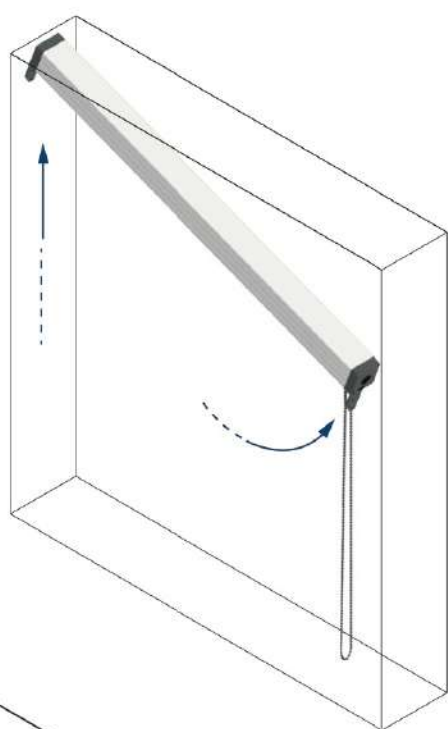


Fig.1

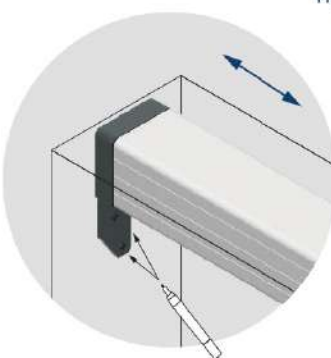


Fig.2

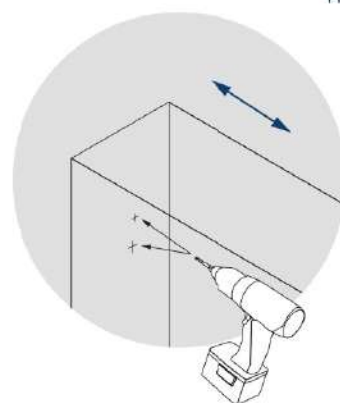


Fig.3

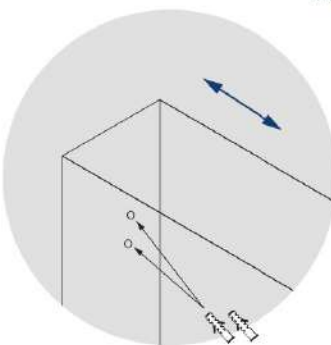
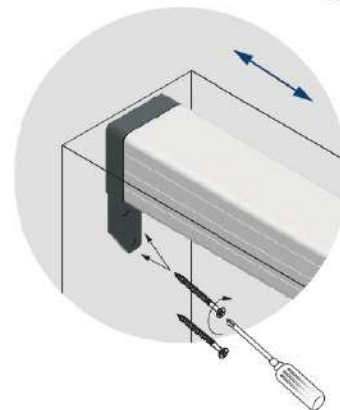


Fig.4



- Alloggiare il cassonetto e segnare con un pennarello la posizione dei fori (Fig.1). Forare in corrispondenza dei segni (Fig.2). Inserire i tasselli nei fori (Fig.3). Avvitare le due testate del cassonetto (Fig.4).

## ■ FASI DI POSIZIONAMENTO GUIDE



Fig.1



Fig.2

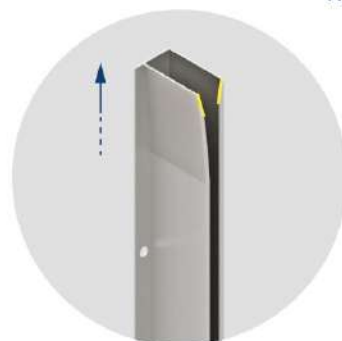


Fig.3



Fig.4



- Accoppiare ganci di fondo all'interno delle guide (Fig.1). Posizionare le guide con gli angoli smussati verso il cassonetto (Fig.2). Inserire le guide (Fig.3). Assicurarsi che le guide entrino tra le linguette del cassonetto (Fig.4).

## ■ FASI DI FISSAGGIO GUIDE



Fig.1



Fig.2

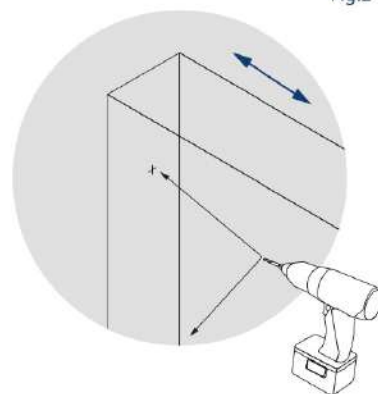


Fig.3

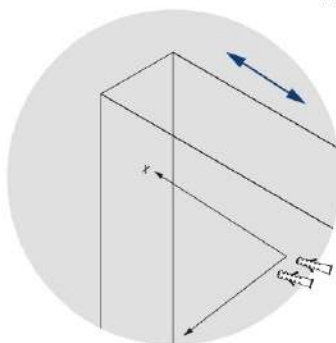


Fig.4



- Alloggiare le guide e segnare con un pennarello la posizione dei fori (Fig.1). Forare in corrispondenza dei segni (Fig.2). Inserire i tasselli nei fori (Fig.3). Avvitare le due guide (Fig.4).

## ■ FUNZIONAMENTO

### SISTEMI VERTICALI A CATENELLA

La zanzariera a catenella funziona esclusivamente con comando manuale in risalita ed in discesa senza ausilio di sistemi ad accumulo di energia (Molle). Durante le operazioni di apertura e chiusura non far fare alla catena un angolo troppo acuto. Tirare la catena solo in verticale parallela alle guide. Per quanto riguarda il vento comportarsi come per la zanzariera a molla.



**ATTENZIONE! La catenella della zanzariera potrebbe provocare il soffocamento nel caso di uso improprio da parte dei bambini.**

Fissare la catena sempre al ferma catena a muro.

Far in modo che l'anello di catena, nella parte inferiore, sia almeno a mt. 1,50 dal pavimento.

